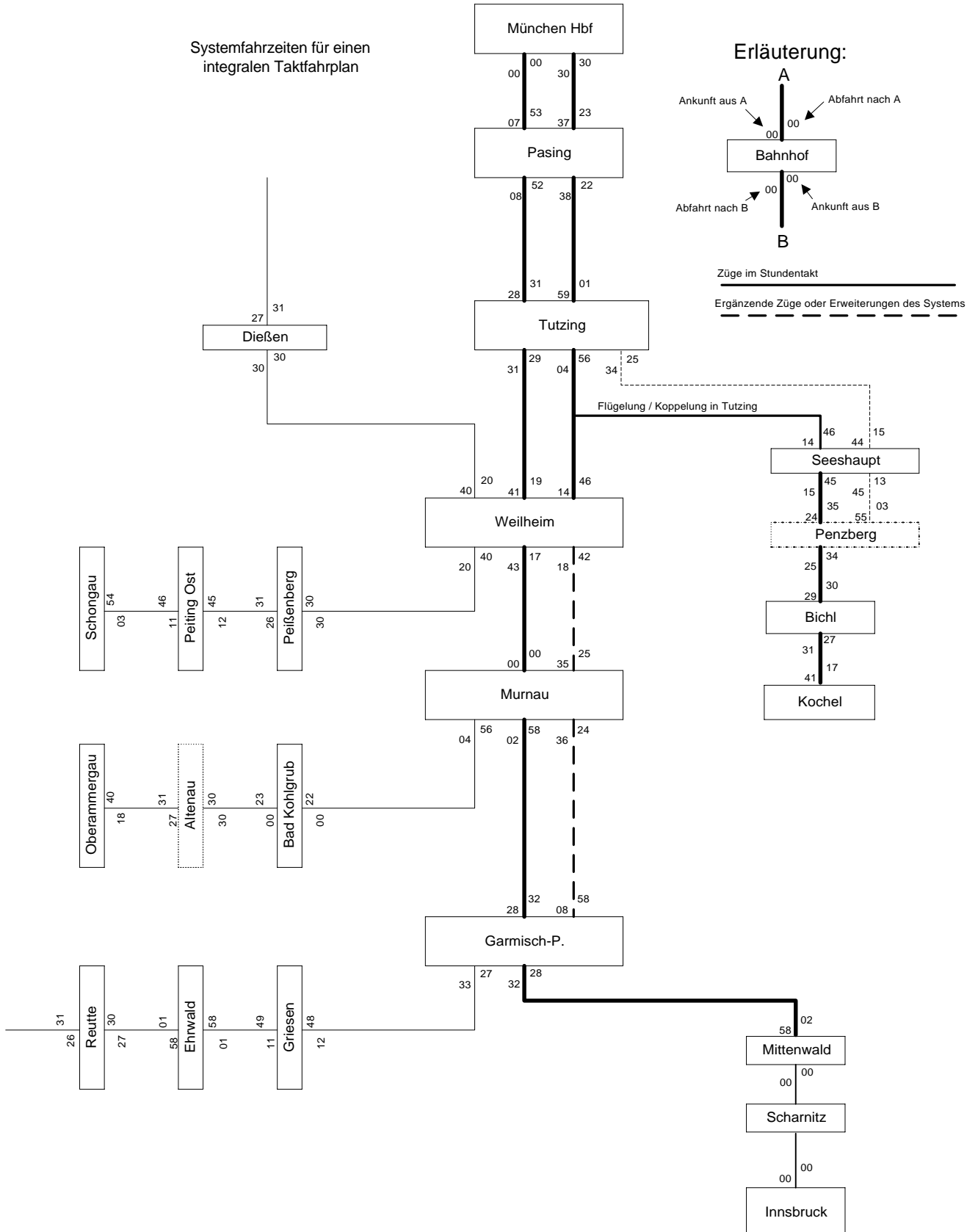


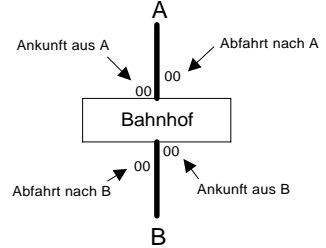
## Werdenfels-Takt 2003/2004


Vorschlag von PRO BAHN Oberbayern e.V.

Systemfahrzeiten für einen integralen Taktfahrplan



Erläuterung:



Züge im Stundentakt   
Ergänzende Züge oder Erweiterungen des Systems 